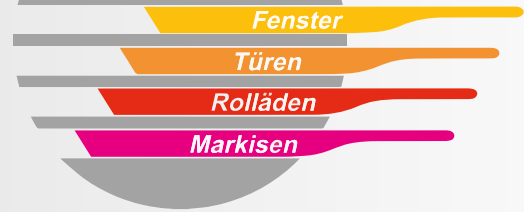


# Dämgen



**bondico®**



**Klebertechnik bondico®**  
Die neue Leichtigkeit im Fensterbau

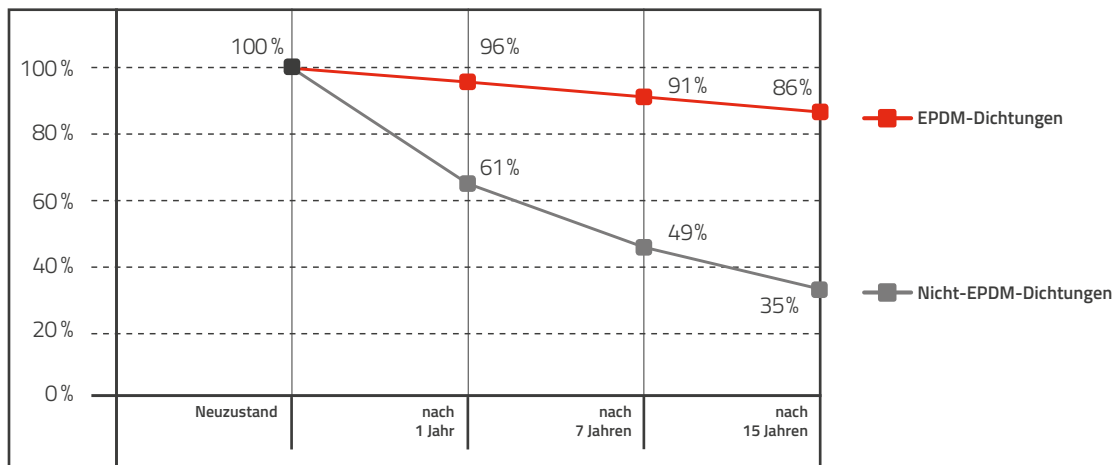
# HeKa **bondico**<sup>®</sup> steht für die Symbiose aus innovativer Klebtechnologie und dem neuen Profilsystem **Living** von Schüco

Ein Zusammenspiel von höchster Verarbeitungsqualität und technischem Know-how, das wesentliche Funktionen eines Fensters optimiert und in einem Produkt vereint.

**HeKa bondico**<sup>®</sup> Fenster sind mit der neuesten Dichtungstechnologie ausgestattet, welche selbst im kritischen Eckbereich des Fensters höchste Dichtwirkung und ein hohes Maß an Rückstellverhalten generiert.

Bei einer Nicht-EPDM-Dichtung geht bereits in den ersten Jahren die Elastizität verloren und die Dichtung wird spröde. Nach etwa sieben Jahren liegt die Dichtwirkung bei Nicht-EPDM-Dichtungen gerade noch bei rund 50 %.

## Auf die Dichtung kommt es an!



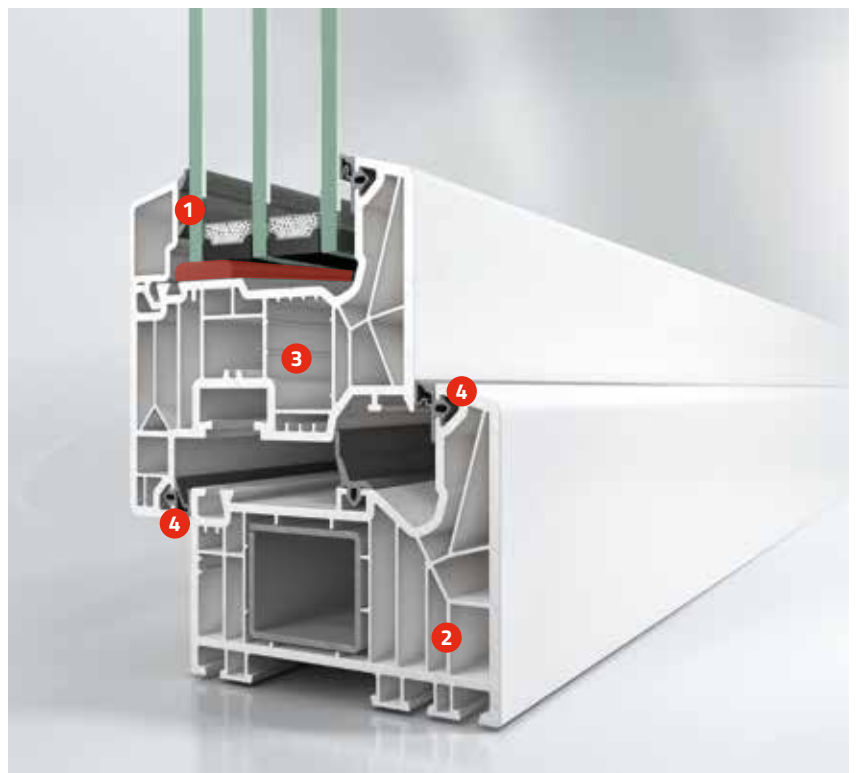
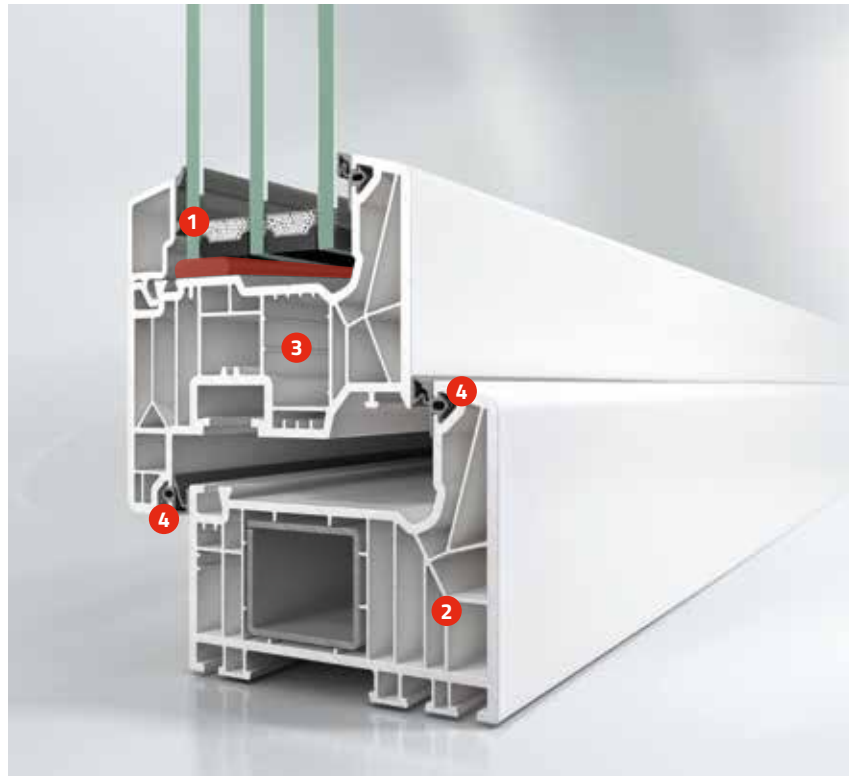
Quelle: Semperit Profiles Deggendorf GmbH

1 Die serienmäßig RC2-taugliche Scheibenverklebung von 2- oder 3-fach Verglasung bewirkt eine umlaufend kraftschlüssige Verbindung von Flügelrahmen und Wärmeschutzglas und erhöht deren Eigenstabilität maßgeblich.

2 Das optimierte Mehrkammer-Profilssystem mit 82 mm Bautiefe bietet eine hervorragende thermische Isolation. Die verbesserten Wärmedämmeigenschaften sind eine Fortführung und konsequente Umsetzung des allgemeinen Trends zur Energieeinsparung.

3 Das merklich reduzierte Gewicht des Fensterflügels schont die Beschläge auf lange Sicht und sorgt für eine dauerhaft unbeschwerte Nutzung.

4 Die neuen verschweißbaren EPDM-Dichtungen überzeugen nicht nur durch ihre elegante Optik. Langlebigkeit und hohe Dauerelastizität sowie ein ausgezeichnetes Rückstellverhalten sind das große Plus und sorgen für maximalen Wohnkomfort mit Wohlfühlfaktor.



## Mit Leichtigkeit optimale Wärmedämmung

Mit dem **HeKa bondico®**, bestehend aus dem Schüco **LivIng** Profilsystem und der Scheibenverklebung, können ohne aufwendige Zusatzmaßnahmen selbst KfW-taugliche Passivhäuser realisiert werden.

Die Mitteldichtungsvariante **HeKa bondico® MD** ist sogar nach **ift-Rosenheim** geprüft.

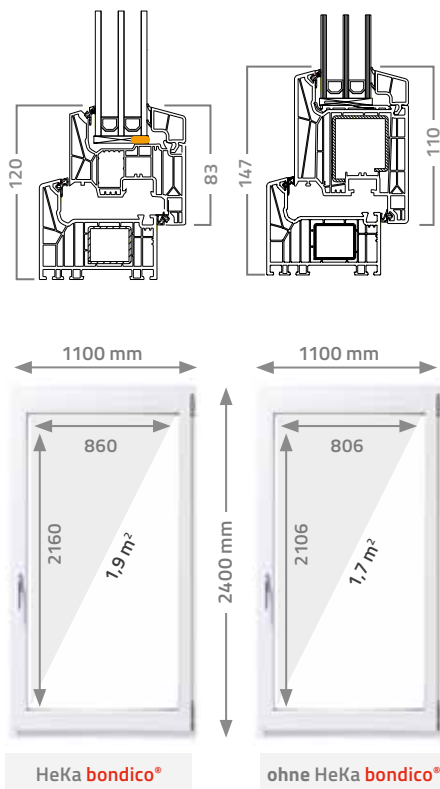
U <sub>w</sub> (ψ 0,039) 1,23 m x 1,48 m warme Kante		U <sub>f</sub> -Werte	
		<b>bondico® 82 AS</b> Klebeflügel	<b>bondico® 82 MD</b> Klebeflügel
U <sub>g</sub> -Werte		U <sub>f</sub> 1,00	U <sub>f</sub> 0,93
	1,10	1,16	1,14
	1,00	1,10	1,07
	0,90	1,03	1,01
	0,80	0,96	0,94
	0,70	0,89	0,87
	0,60	0,83	0,80

EnEV erfüllt U<sub>w</sub> 1,3

KfW U<sub>w</sub> 0,95

KfW 55 U<sub>w</sub> 0,90

Tabellenwerte: Wärmedurchgangskoeffizienten in W/(m<sup>2</sup>K)



## Schmale Ansichten für mehr Lichteinfall

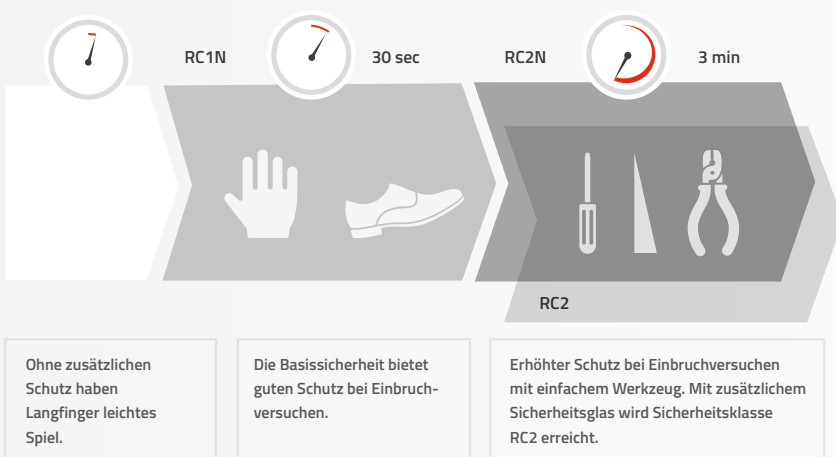
### 10% mehr Lichtausbeute

Lichteinfall ist in Räumen ein wichtiges Element. Durch die Verwendung der Scheibenverklebung haben unsere Flügelprofile immer schmalere Ansichten als andere Marktteilnehmer.

Je kleiner die Rahmenfläche, umso größer ist die Glasfläche. Dies sorgt nicht nur für mehr Lichteinfall, sondern auch für solare Energiezugewinne.

## Widerstand nicht zwecklos – auf die richtige Widerstandsklasse kommt es an!

Neben der Grundsicherheit, die immer in unseren Elementen enthalten ist, bietet die **HeKa bondico®** Scheibenverklebung eine erforderliche Komponente von ausgewiesenen und zertifizierten Sicherheitsfenstern und trägt somit als einbruchhemmende Maßnahme zum Objektschutz bei. Dauert ein Einbruchversuch länger als eine Minute, brechen viele Täter aus Angst, entdeckt zu werden, ab. Damit gilt: Je höher die Widerstandsklasse, desto höher der Einbruchschutz.



### Höchste Sicherheit ganz nach Ihren Bedürfnissen!

Sie erhalten auf Wunsch die Elemente mit Prüfzeugnis nach: DIN EN 1627 in der Sicherheitsklasse RC 2.

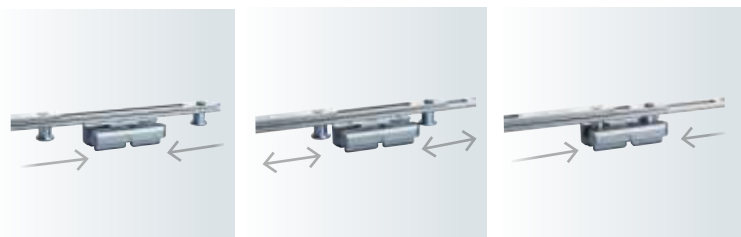
### Abschließbare Griffolive

Eine abschließbare Schüco Griffolive mit 100 Nm ergänzt die Beschlags Sicherheitsklassen RC1 N, RC2 N sowie RC2 und bietet zusätzlichen Einbruchschutz.



### Gegenläufiger Mittelverschluss

Dieser auf Wunsch Roto-spezifische Mittelverschluss mit zwei gegenläufigen Pilzkopfverriegelungen und einem dazugehörigen Sicherheits-schließblech unten sorgt für zusätzliche Einbruchhemmung und damit für noch mehr Sicherheit.



# bondico®

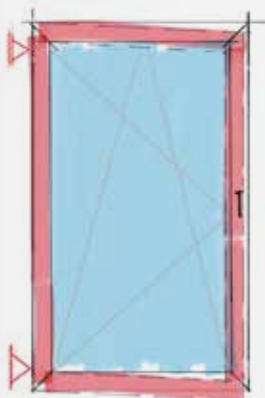
## Innovative Klebertechnologie

Für die Verbindung zwischen Flügelrahmen und Wärmeschutzglas kommt ein Hochleistungsklebstoff auf 2-Komponenten-Silikonbasis zum Einsatz. Dieser wird umlaufend in den Flügelrahmen eingespritzt und bildet somit eine feste Einheit zwischen Wärmeglas und Flügelprofil.

Das reduzierte Gewicht des Fensterflügels schont die Beschläge auf lange Sicht und sorgt für eine dauerhaft unbeschwerte Nutzung.

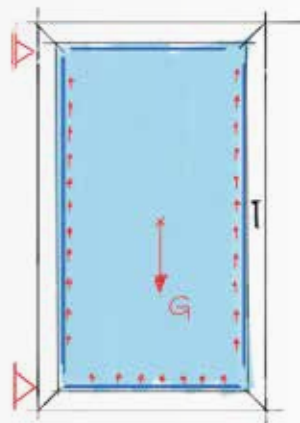


### Ohne Scheibenverklebung



Nach Jahren kann es zur Absenkung des Flügels kommen.

### Mit Scheibenverklebung

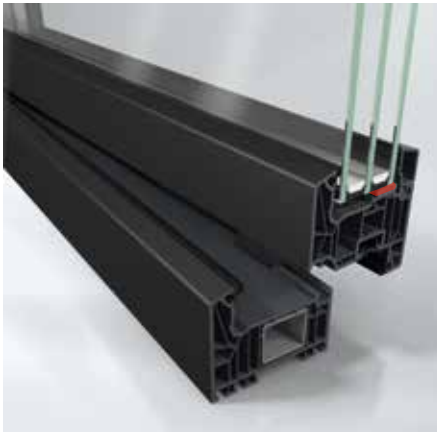


Durch den Klebeverbund von Glas und Flügel deutlich erhöhte Formstabilität.



## Farbdekore

Der Charakter eines Hauses wird besonders durch die Farbauswahl geprägt. Hier kann je nach Wunsch zwischen den bekannten Dekorfolien und den brillanten Metallicfarben Schüco AutomotiveFinish - exklusiv für Kunststoffprofile - gewählt werden. Bei Einsatz von Dekorfolien oder AutomotiveFinish Farben kommt in eine kleine Kammer des Flügels aus statischen Gründen eine Stahlverstärkung.



## Farbiger Grundkörper

Passend zum Trend verschiedener Grautöne in der Architektur gibt es das **HeKa bondico®** auch aus grauem Kunststoff. Dies sorgt für eine harmonische Optik, insbesondere bei geöffnetem Fenster.



## HeKa bondico® TopAlu

**HeKa bondico®** mit einer von außen angebrachten Aluminiumdeckschale gibt Ihren Fenstern eine besonders hochwertige Optik. Die Aluminiumdeckschale ist in allen RAL-Farben erhältlich.

Die Widerstandsfähigkeit des Werkstoffes Aluminium verleiht Ihren Fenstern eine zusätzliche Lebensdauer, denn egal ob die Deckschale beschichtet oder eloxiert ist, ist sie nahezu unbegrenzt resistent gegen Umwelteinflüsse.



Ihre Ideen und Wünsche sind bei uns in guten Händen



### Fenster Dämgen

Waldeckstr. 8  
55469 Simmern  
Tel.: 06761 / 7094  
Fax: 06761 / 13139  
Email: [info@fenster-daemgen.de](mailto:info@fenster-daemgen.de)  
[www.fenster-daemgen.de](http://www.fenster-daemgen.de)

Ihr HeKa Partner

